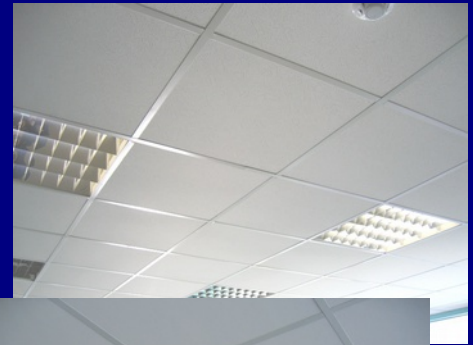


## Pakabinamų lubų plokštės

### FILIGRAN



Matmenys 600x600mm; 600x1200mm.  
Atsparumas drėgmei 70%, garso sugėrimas 0,55. Bendros paskirties mineralinė lubų plokštė.



### OPTEGA



Matmenys 600x600mm. Labai lubų plokštė, pagaminta minkštos vatos pagrindu. Tinkama naudoti kaip papildoma garso ir šilumos izoliacija. Prireikus, galima lengvai nudažyti



Matmenys 600x600mm. Mineralinė lubų plokštė, padengta specialia antimikrobine danga. Plokštė taip pat gali būti valoma dezinfekcinėmis priemonėmis. Tinkama naudoti medicinos įstaigose. Švarumo klasė ISO5, atsparumas drėgmei 95%.

### ORBIT



### BIOGUARD

Matmenys 600x600mm.  
Bendros paskirties mineralinės lubų plokštės. Smulkaus „smėlio“ paviršius



### FEINSTRATOS

Matmenys 600x600mm.  
Mineralinė bendros paskirties lubų plokštė. Smulkaus „smėlio“ paviršius. Įgilintas plokštės krašteliu – pusiau paslėpti pakabinimo profiliai. Montuojama į siaurą (T15) pakabinimo sistemą

### DANOTILE

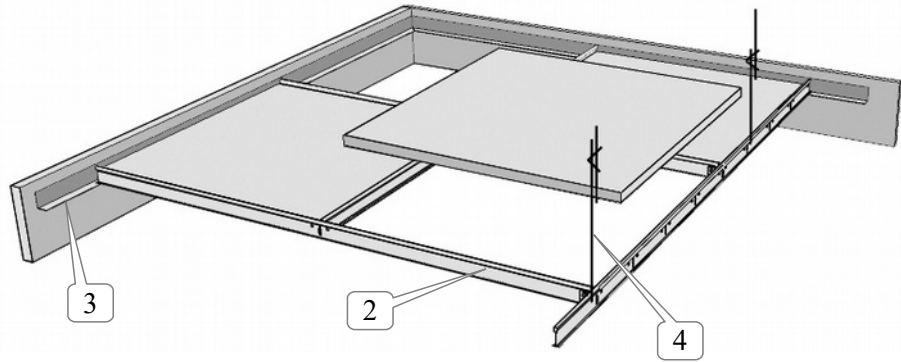


### DANOTILE

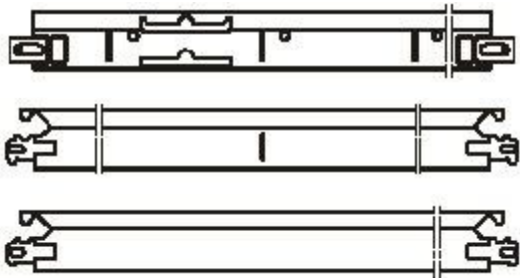
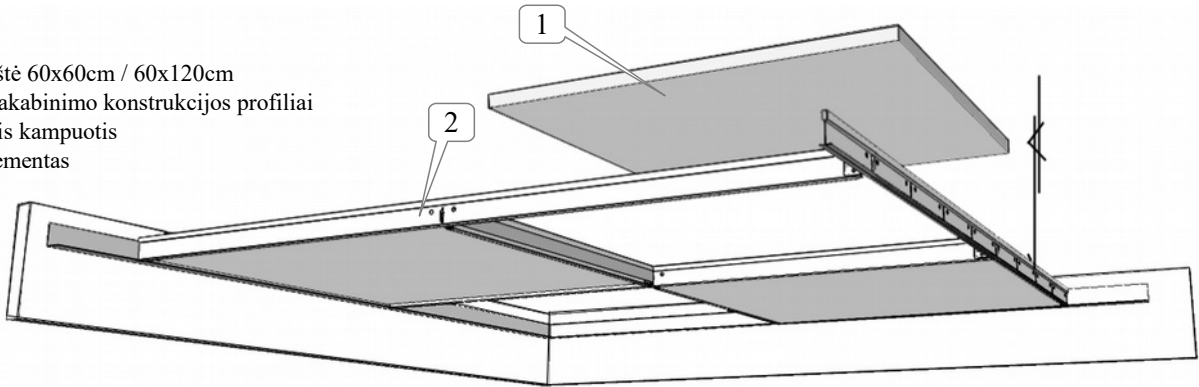
Matmenys 600x600mm;  
Gipsinė lubų plokštė laminuota PVC plėvele. Galima naudoti drėgnose patalpose. Plokštę taip pat galima drėgnai valyti su universaliomis valymo priemonėmis.



## Pakabinimo konstrukcija



1. Lubų plokštė 60x60cm / 60x120cm
2. T24/T15 pakabinimo konstrukcijos profiliai
3. Perimetrinis kampuotis
4. Pakabos elementas

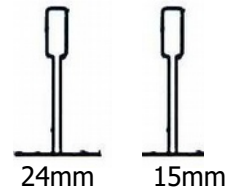


Pakabinimo konstrukcijos elementai:

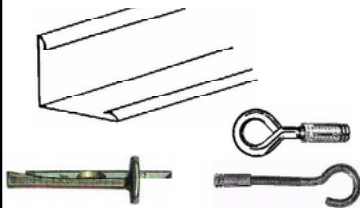
Laikantis profilis 3000mm; (3600mm)

Skersinis profilis 1200mm

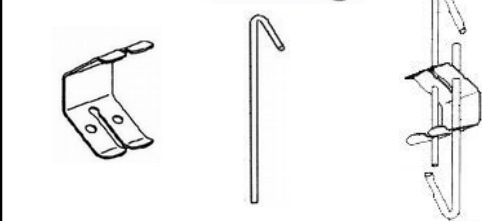
skersinis profilis 600mm



Kampuotis perimetrinis 3000mm



Ankeriai tvirtinimui į betoną

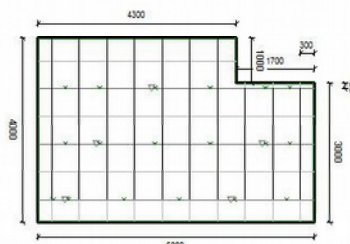
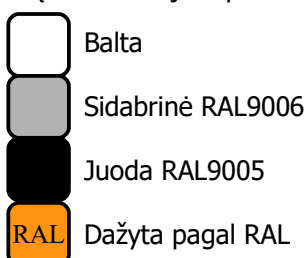


Strypeliai  
Spyruoklės  
Kiti pakabinimo elementai



Perimetriniai kaiščiai

Lubų konstrukcijos spalvos:



Pagal Jūsų patalpos matmenis nemokamai suprojektuosime lubų bei šviestuvų išdėstymą, nubraižysime lubų kabinimo planą ir tiksliai suskaičiuosime reikalingus medžiagų kiekius.